

**FUSIBILI A COLTELLO NH EXTRARAPIDI****HIGH SPEED BLADE TYPE NH FUSES****Caratteristiche generali:**

- Tipo prodotto: fusibili a coltello serie NH;
- Tensione nominale: 690V AC / 440V DC;
- **Dimensioni: NH-00C;**
- Caratteristica d'intervento: aR
- Conformi alle norme: CEI 32-1, CEI 32-7, IEC 60269-1, IEC 60269-4, DIN 43620;
- Corpo in steatite;
- Contatti in argento;
- Corrente nominale: da 6A a 160A;
- Potere di interruzione: 200kA (690V AC) / 25kA (440V DC);
- Esecuzione con indicatore superiore;

General characteristics:

- *Product type: blade type NH fuses;*
- *Rated voltage: 690V AC / 440V DC;*
- ***Dimensions: NH-00C;***
- *Time-current characteristic: aR;*
- *Conform to: CEI 32-1, CEI 32-7, IEC 60269-1, IEC 60269-4, DIN 43620;*
- *Steatite body;*
- *Silver plated contacts;*
- *Rated current: from 6A to 160A;*
- *Breaking capacity: 200kA (690V AC) / 25kA (440V DC);*
- *Fuses with upper fusion indicator;*

Foto dei prodotti / Products images

Pagine totali del documento: 5

Document total pages: 5

Ultimo aggiornamento: 19 aprile 2017

Last updated: 19th April 2017



Codici e caratteristiche principali:

Codes and basic characteristics:

grandezza size	Codici Codes	In (A)	Vn (V)	peso (g) weight (g)	conf. pack.
NH-00C	1539006	6	690	140	3
	1539010	10	690	140	3
	1539016	16	690	140	3
	1539020	20	690	140	3
	1539025	25	690	140	3
	1539032	32	690	140	3
	1539035	35	690	140	3
	1539040	40	690	140	3
	1539050	50	690	140	3
	1539063	63	690	140	3
	1539080	80	690	140	3
	1539100	100	690	140	3
	1539125	125	690	140	3
	1539160	160	690	140	3

Altre caratteristiche

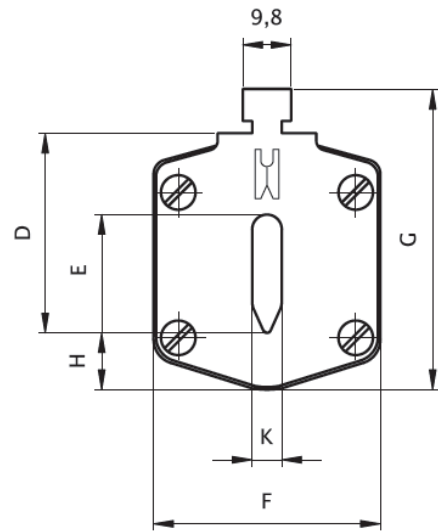
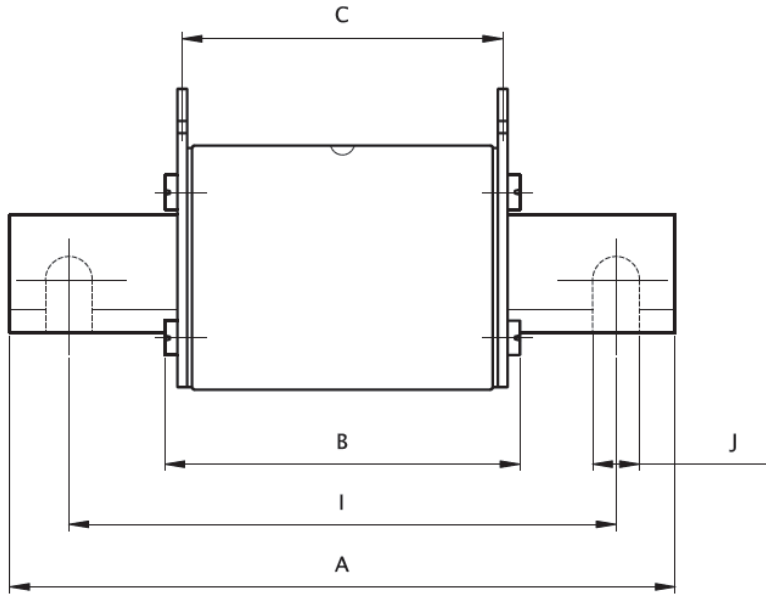
Other characteristics

grandezza size	In(A)	Ik (kA)	Pw (W)	I2t di prearco prearcing I2t (A2s)	I2t totale total I2t (A2s)
NH-00C	6	200	3,2	9	75
	10	200	6,5	20	100
	16	200	8	40	220
	20	200	9,5	70	320
	25	200	11,8	130	600
	32	200	12,5	185	920
	35	200	13,1	260	920
	40	200	14,1	350	1.400
	50	200	15,6	530	2.250
	63	200	17,8	1.160	3.600
	80	200	20,6	1.500	6.200
	100	200	23,7	2.680	10.000
	125	200	30	4.950	13.000
	160	200	35,9	11.000	23.000



Disegno (dimensioni in mm):

Drawing (dimensions in mm):

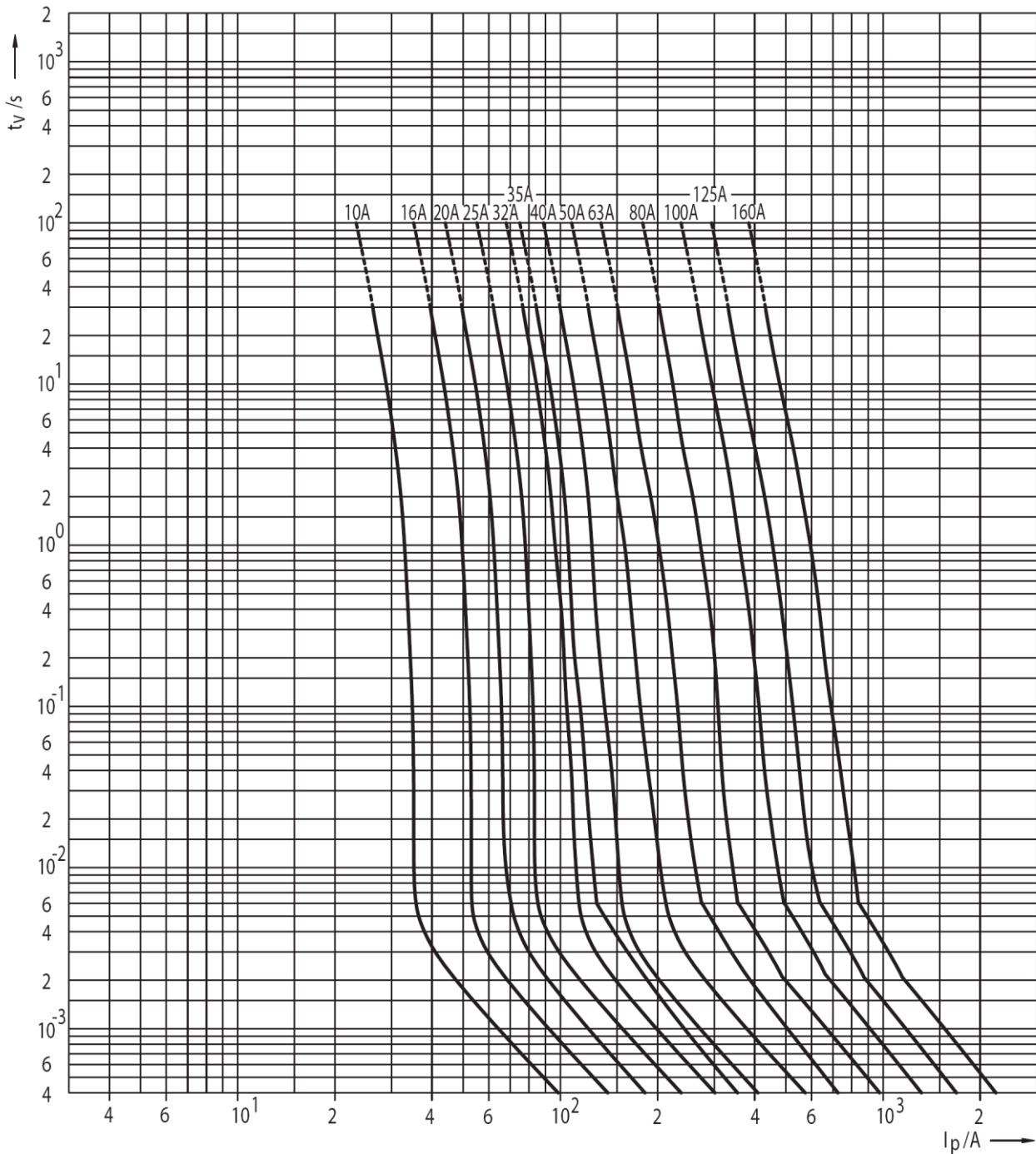


tipo type	A	B	C	D	E	F	G	H	K
NH-00C	79	53	47	35	15	21	52	7,5	6



Curve caratteristiche tempo / corrente

Time / current characteristic curves



ITALWEBER S.p.A
Sede unica: Via E. Fermi 40/42 - 20057 Assago (MI) - Italy
Telefono +39 02 93977.1 - Telefax +39 02 93904565
E-MAIL: info@italweber.it - info@pec.italweber.it

Capitale Sociale i.v. Euro 655.200,00
C.C.I.A.A. Milano N. 565572
Trib. Milano Reg.Soc.108694, Vol. 2869
C.F.-P.IVA 00737760157





Caratteristiche di limitazione:

Cut off characteristics :

